

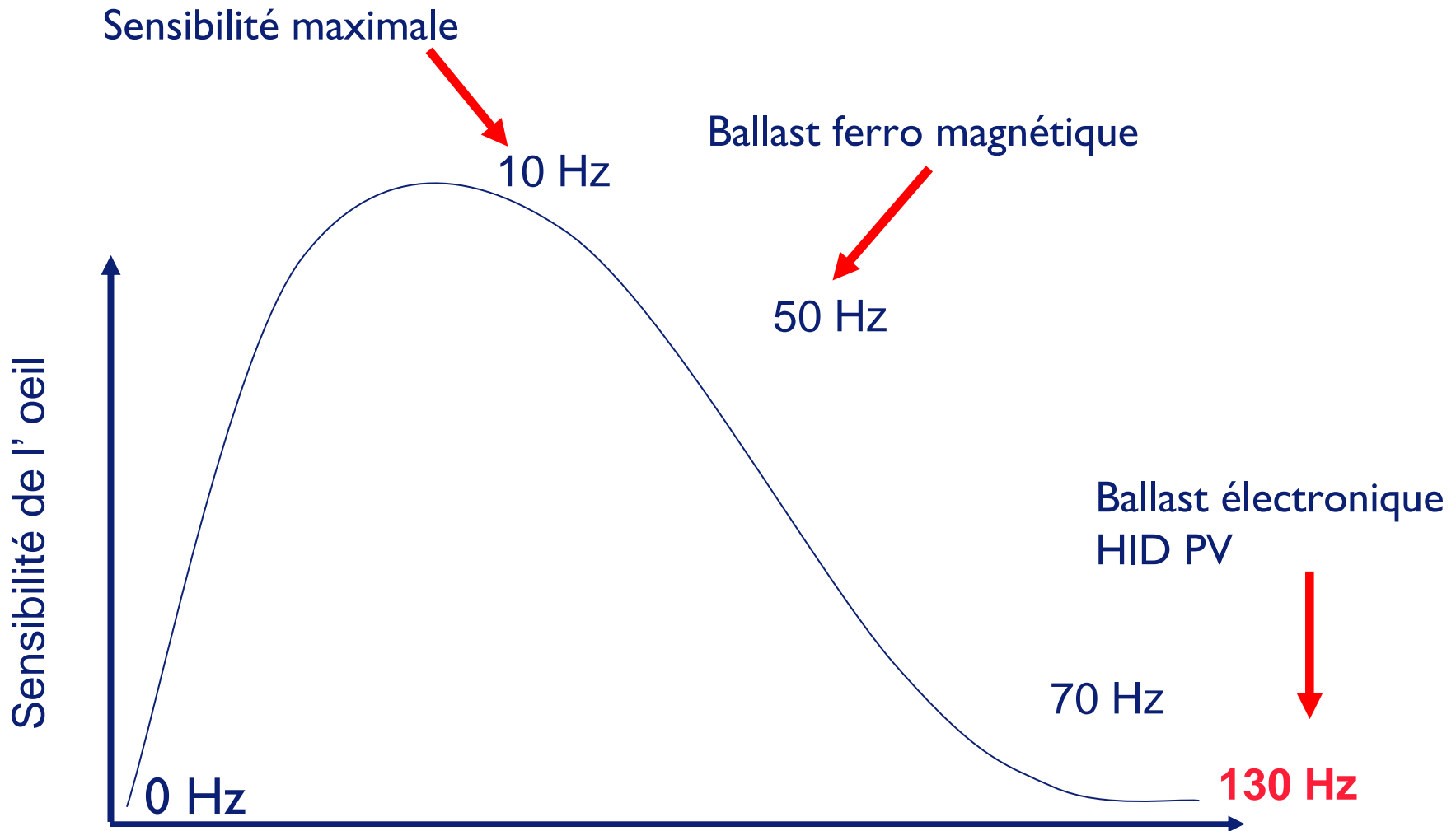
Ballasts électroniques HID PV



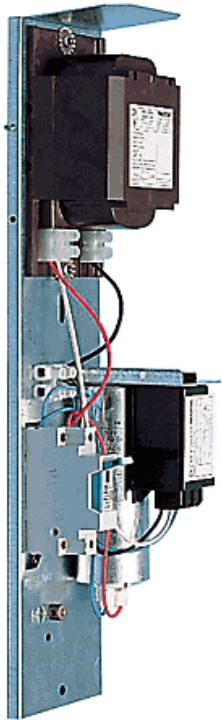
- Le complément idéal des lampes **MASTERCOLOR**
 - Absence totale de papillotement
 - Appareillage plus petit et plus léger
 - Câblage plus simple
 - Montée en régime plus rapide.
 - Protection contre les phénomènes de fin de vie de la lampe
 - Fonctionnement stabilisé de la lampe:
 - Indépendant de la tension réseau
 - En pratique , durée de vie de la lampe = + 30%

Absence totale de papillotement

Sensibilité de l'oeil en fonction de la fréquence



Appareillage plus petit et plus léger

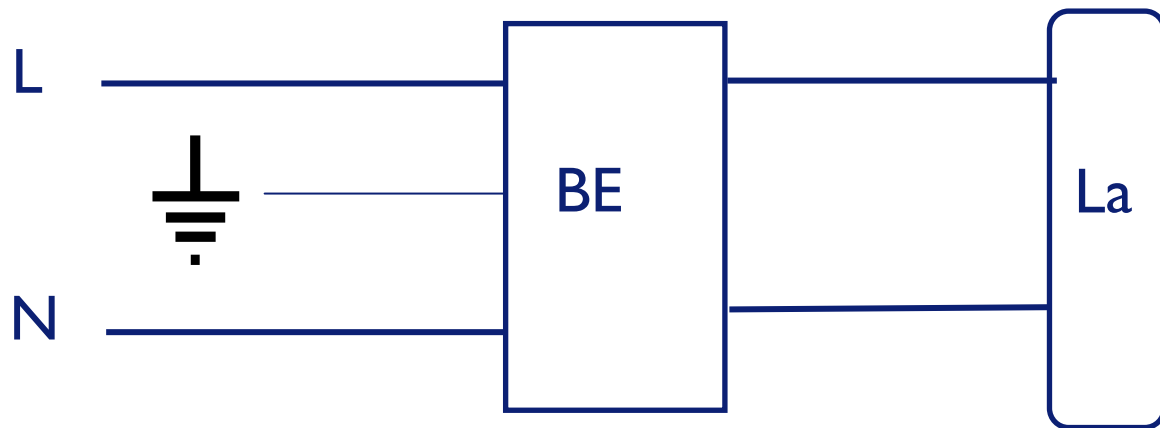
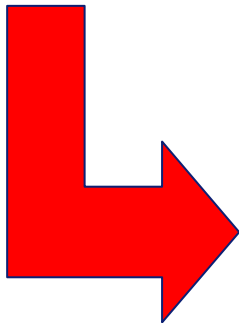
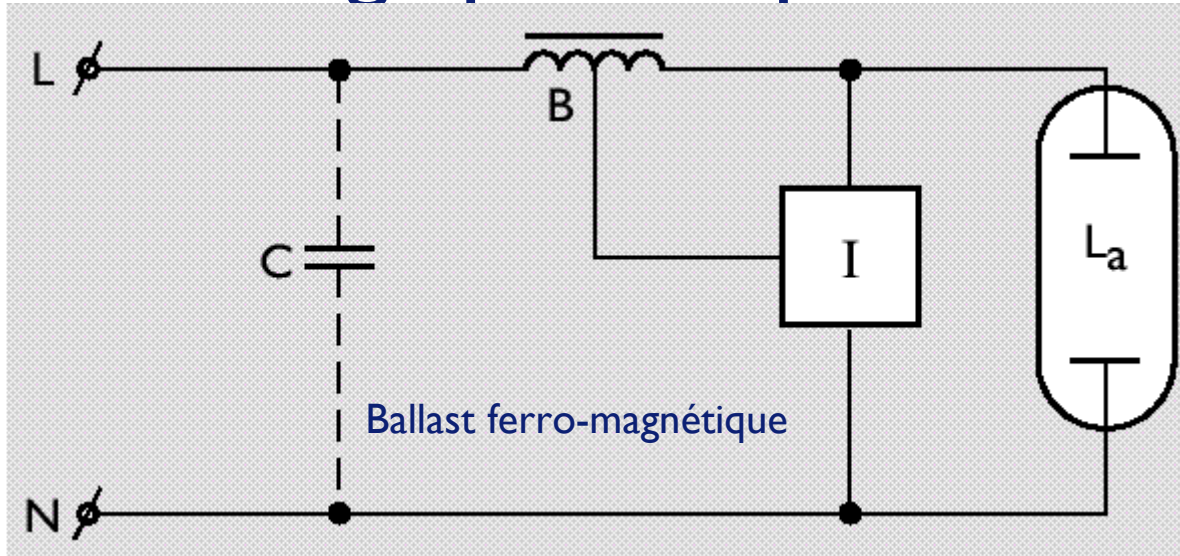


Platine complète ballast
ferro-magnétique = 2.5
kg



Ballast électronique
HID-PV = 0.6 kg

Câblage plus simple



Protection contre les phénomènes de fin de vie de lampe

- Dispositif de protection thermique:
 - Le circuit est coupé dès que la température du ballast électronique atteint la température maximum autorisée (« thermoswitch »)
 - Amorçage temporisé (coupure après 18 min)
- Détection des phénomènes de fin de vie de la lampe:
 - Coupure du circuit quand la lampe est en fin de vie, absence de clignotement. (coupure après 2-3 min)