



CAVALLO

DESCRIPTIF

- Encastré extractible à LED COB
- Orientation : 350° sur l'axe vertical/ 0-75° en extraction
- LED COB de dernière génération
- Dissipateur passif en aluminium injecté
- Appareillage déporté
- Réflecteur haut rendement en aluminium métallisé à facettes
- Protection du bloc optique par un verre clair trempé
- Colletterie en acier laqué par poudre polyester
- Dispositif de préhension pour l'extraction
- Maintien en position par friction (ni vis ni cran)
- Montage sans outil par ressorts anti-écrasement pour plafond d'épaisseur 1 à 30mm
- Durée de vie : 50 000 h. (L80B50)

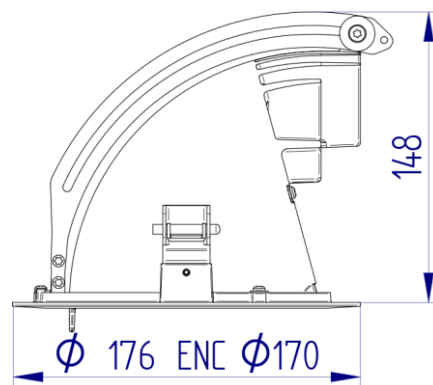
LED

IP20

960°



Enc. 170mm



CARACTÉRISTIQUES TECHNIQUES

- Puissance :

36W

42W

- IRC :

80

90

- Température de couleur :

3000

K

4000

K

- Faisceaux :

Spot
18°

Med
34°

Flood
60°

Puissance	IRC	Temp. couleur	Flux sortie luminaire	Efficacité lumineuse
36W	80	3000 K	3810 lm	106 lm/W
36W	80	4000 K	3910 lm	109 lm/W
36W	90	3000 K	3270 lm	91 lm/W
36W	90	4000 K	3320 lm	92 lm/W
42W	80	3000 K	4310 lm	103 lm/W
42W	80	4000 K	4420 lm	106 lm/W
42W	90	3000 K	3690 lm	88 lm/W
42W	90	4000 K	3750 lm	89 lm/W

OPTIONS

- Système de gradation

DALI
BP

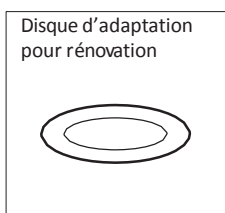
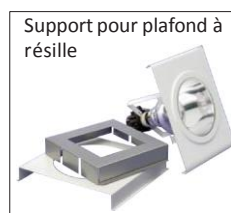
- Finition :



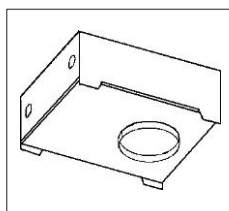
- LED de teinte spécifique (boulangerie, boucherie, poissonnerie)
- Puissances pouvant descendre jusqu'à 15W et monter à 65W

ACCESSOIRES

- Accessoires de montage :



- Réserve béton:



- Structure suspendue modulaire DOMINO:

