



ECLIPSE



DESRIPTIF

- Encastré dans plaques de faux plafond modulaires ou plafonds à découpe, maintien par ressorts (montés)
- Réflecteur à facettes en aluminium brillant (BF) ou satiné (SF), finition anodisé ou blanc RAL 9003 (-WH); collerette blanche
- Module LED intégré avec technologie COB
- Température ambiante : +10°C / +40°C
- Poids : de 0,3kg à 0,5 kg
- Disponible en 3 dimensions : D100, D150 et D200
- Durée de vie : 50 000 heures (L80B50)



CARACTÉRISTIQUES TECHNIQUES

- Puissance :

11W

15W

26W

- IRC :

80

- Température de couleur :

3000
K4000
K

OPTIONS

- Gradation :

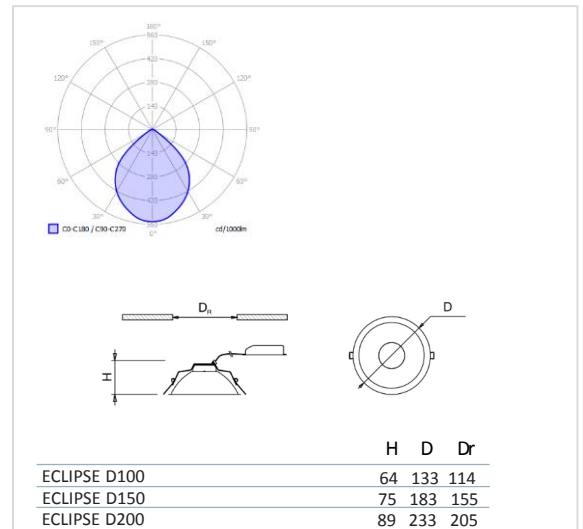
DIM

LED

IP44

IK07

650°



Type	Puissance	IRC	Temp. couleur	Flux sortie lumineuse	Efficacité lumineuse
REFL BF-WH D100	11W	80	3000 K	900 lm	82 lm/W
REFL BF-WH D100	11W	80	4000 K	1000 lm	91 lm/W
REFL BF-WH D150	15W	80	3000 K	1400 lm	94 lm/W
REFL BF-WH D150	15W	80	4000 K	1500 lm	100 lm/W
REFL BF-WH D200	26W	80	3000 K	2100 lm	81 lm/W
REFL BF-WH D200	26W	80	4000 K	2300 lm	89 lm/W



ECLIPSE - Eco



DESCRIPTIF

- Encastré dans plaques de faux plafond modulaires ou plafonds à découpe, maintien par ressorts (montés)
- Réflecteur à facettes en aluminium brillant (BF) ou satiné (SF) ou blanc RAL 9003 (-WH); collerette blanche
- Module LED intégré avec technologie COB
- Température ambiante : +10°C / +40°C
- Poids : 0,4kg
- Disponible en 2 dimensions : D150 et D200
- Durée de vie : 50 000 heures (L80B50)



CARACTÉRISTIQUES TECHNIQUES

- Puissance :

20W

- IRC :

80

- Température de couleur :

3000
K

4000
K



OPTIONS

- Gradation :

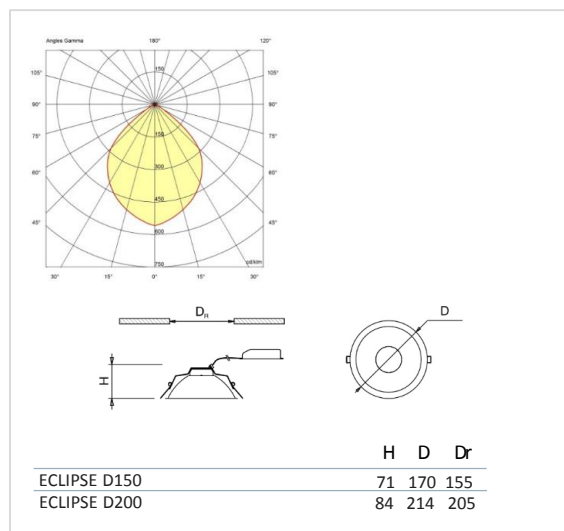
DIM

LED

IP44

IK07

650°



Taille	Puissance	IRC	Temp. couleur	Flux sortie lumineuse	Efficacité lumineuse
D150	20W	80	3000 K	1950 lm	98 lm/W
D150	20W	80	4000 K	2000 lm	100 lm/W
D200	20W	80	3000 K	1950 lm	98 lm/W
D200	20W	80	4000 K	2000 lm	100 lm/W