

HISCRA SEMI-ENCASTRE ROTULE



DESCRIPTIF

- Montage par patère encastrée au plafond
- Réflecteur haut rendement en aluminium métallisé à facettes
- Protection du bloc optique par un verre clair trempé
- Driver électronique déporté dans le faux-plafond
- Corps en aluminium laqué poudre polyester
- LED COB de dernière génération
- Durée de vie : 50 000 h. (L80B50)



CARACTÉRISTIQUES TECHNIQUES

- Puissance :

15W

20W

28W

36W

42W

- IRC :

80

90

97

- Température de couleur :

3000
K

4000
K

- Faisceaux :

Spot
16°

Med
23°

Flood
37°

LED

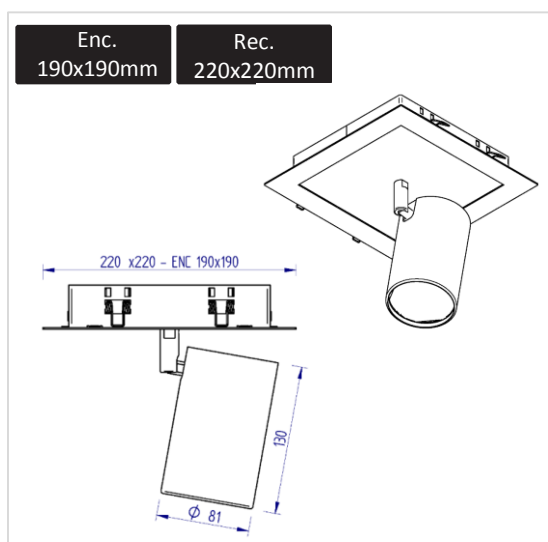
IP20

850°



Enc.
190x190mm

Rec.
220x220mm



Puissance	IRC	Temp. couleur	Flux sortie luminaire	Flux sortie puce LED	Efficacité lumineuse
15W	80	3000 K	1580 lm	1957 lm	130 lm/W
15W	80	4000 K	1620 lm	2008 lm	134 lm/W
15W	90	3000 K	1350 lm	1676 lm	112 lm/W
15W	90	4000 K	1380 lm	1702 lm	113 lm/W
20W	80	3000 K	2130 lm	2633 lm	132 lm/W
20W	80	4000 K	2180 lm	2701 lm	135 lm/W
20W	90	3000 K	1820 lm	2254 lm	113 lm/W
20W	90	4000 K	1850 lm	2290 lm	115 lm/W
28W	80	3000 K	2830 lm	3438 lm	123 lm/W
28W	80	4000 K	2910 lm	3528 lm	126 lm/W
28W	90	3000 K	2430 lm	2945 lm	105 lm/W
28W	90	4000 K	2460 lm	2990 lm	107 lm/W
36W	80	3000 K	3580 lm	4342 lm	121 lm/W
36W	80	4000 K	3670 lm	4455 lm	124 lm/W
36W	90	3000 K	3060 lm	3719 lm	103 lm/W
36W	90	4000 K	3110 lm	3776 lm	105 lm/W
42W	80	3000 K	3870 lm	4700 lm	112 lm/W
42W	80	4000 K	3970 lm	4823 lm	115 lm/W
42W	90	3000 K	3310 lm	4026 lm	96 lm/W
42W	90	4000 K	3365 lm	4088 lm	97 lm/W

OPTIONS

- Système de gradation

DALI
BP

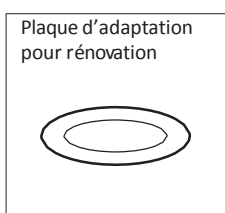
- Finition :



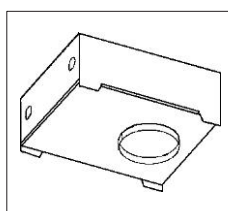
- LED de teinte spécifique (boulangerie, boucherie, F&L)

ACCESSOIRES

- Accessoires de montage :



- Réserve béton :



- Structure suspendue modulaire DOMINO :

