

FICHE D'INSTALLATION : SPOT ORIENTABLE

APPLICATIONS :

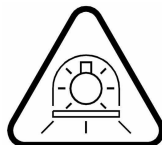
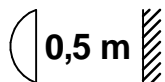
SPOT ORIENTABLE POUR USAGE INTERIEUR UNIQUEMENT

DESCRIPTION TECHNIQUE :

ALIMENTATION ELECTRONIQUE INTEGREE

IP 20

850°C



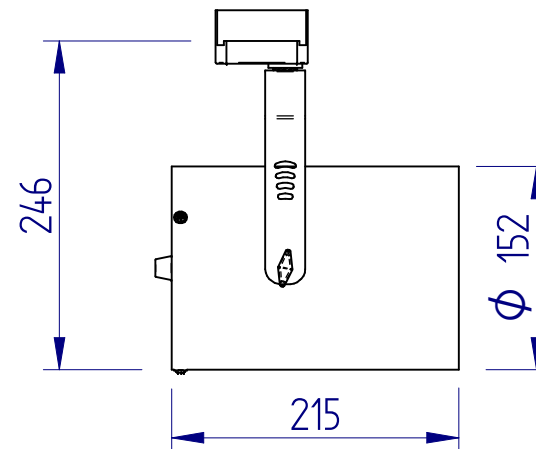
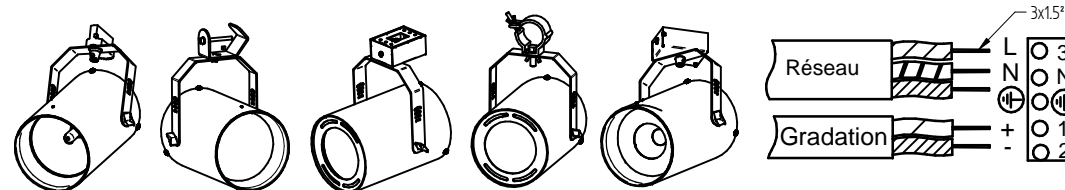
VERRE DE PROTECTION TREMPÉ OBLIGATOIRE SUR LES VERSIONS HIT

Référence	Classe	Source	Puissance	Support	Alimentation	Poids
A50350	2	TC-DEL/TEL	26/32/42W	adaptateur rail 3 all ou patère	230V~50Hz	2.0kg
A50355		TC-DEL/TEL	26/32/42W	adaptateur rail 3 all ou patère DALI	230V~50Hz	2.3kg
A50351		HIT G12	35W	adaptateur rail 3 all ou patère	230V~50Hz	2.0kg
A50352		HIT G12	50W	adaptateur rail 3 all ou patère	230V~50Hz	2.0kg
A50353		HIT G12	70W	adaptateur rail 3 all ou patère ou crochet	230V~50Hz	2.0kg
A50354		HIT G12	20W	adaptateur rail 3 all ou patère	230V~50Hz	2.0kg
H12B55		LED	45W	adaptateur rail 3 all ou patère	230V~50Hz	2.5kg
A50360		LED	45W	adaptateur rail 3 all ou patère	230V~50Hz	2.5kg
A50361		LED	42W	adaptateur rail 3 all ou patère	230V~50Hz	2.5kg
A50368				DALI		
A50362		LED	46W	adaptateur rail 3 all ou patère	230V~50Hz	2.5kg
A50365		LED	42W	adaptateur rail 3 all ou patère	230V~50Hz	2.5kg
A50367						
H13A35		HIT G12	35W	adapt3 all ou étrier ou pince	230V~50Hz	2.0kg
H14B96		HIT G12	70W	adapt3 all ou étrier ou pince	230V~50Hz	2.0kg
H16A01		LED	28W	adapt3 all ou étrier ou pince	230V~50Hz	2.5kg
H15A29		LED	41W	adapt3 all ou étrier ou pince	230V~50Hz	2.25kg
H16B30		LED	23W	étrier + collier	230V~50Hz	2.25kg
H17A75		LED	42W	adaptateur rail 3 all DALI	230V~50Hz	2.5kg
H17B67		LED	42W	fixation par étrier	230V~50Hz	2.25kg
H17C53		LED	20W	adaptateur rail 3 all	230V~50Hz	2.5kg
H17E31		LED ASYM	28W	adaptateur rail 3 all	230V~50Hz	2.5kg

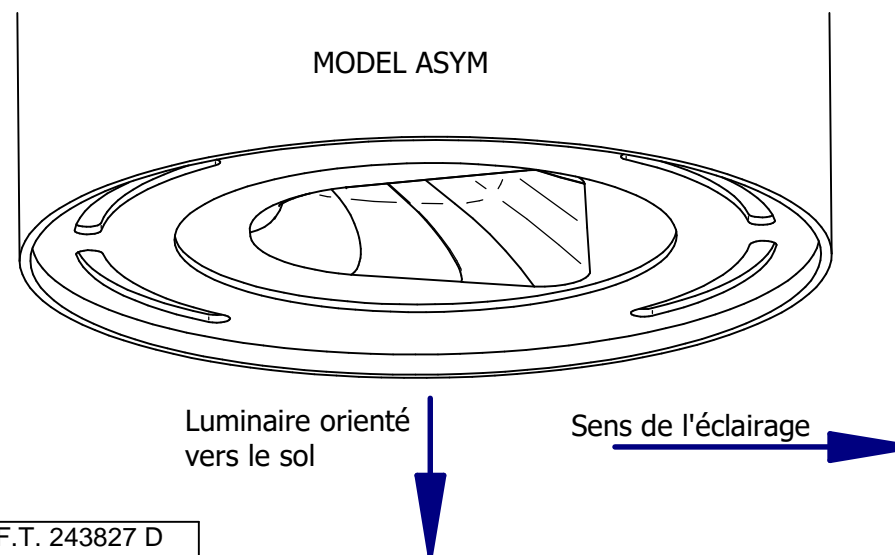
INSTALLATION :

ATTENTION: LE SUPPORT RECEVANT L'APPAREIL DOIT RESISTER A UNE CHARGE EGALE A 5 FOIS LE POIDS DE L'APPAREIL.

CABLAGE PATERE DALI



MODEL ASYM



FICHE D'INSTALLATION : SPOT ORIENTABLE

APPLICATIONS :

SPOT ORIENTABLE POUR USAGE INTERIEUR UNIQUEMENT

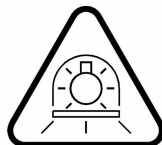
DESCRIPTION TECHNIQUE :

ALIMENTATION ELECTRONIQUE INTEGREE

IP 20

850°C

0,5 m



VERRE DE PROTECTION TREMPE OBLIGATOIRE SUR LES VERSIONS HIT

Référence	Classe	Source	Puissance	Support	Alimentation	Poids
A50350	2	TC-DEL/TEL	26/32/42W	adaptateur rail 3 all ou patère	230V~50Hz	2.0kg
A50355		TC-DEL/TEL	26/32/42W	adaptateur rail 3 all ou patère DALI	230V~50Hz	2.3kg
A50351		HIT G12	35W	adaptateur rail 3 all ou patère	230V~50Hz	2.0kg
A50352		HIT G12	50W	adaptateur rail 3 all ou patère	230V~50Hz	2.0kg
A50353		HIT G12	70W	adaptateur rail 3 all ou patère ou crochet	230V~50Hz	2.0kg
A50354		HIT G12	20W	adaptateur rail 3 all ou patère	230V~50Hz	2.0kg
H12B55		LED	45W	adaptateur rail 3 all ou patère	230V~50Hz	2.5kg
A50360		LED	45W	adaptateur rail 3 all ou patère	230V~50Hz	2.5kg
A50361		LED	42W	adaptateur rail 3 all ou patère DALI	230V~50Hz	2.5kg
A50368						
A50362		LED	46W	adaptateur rail 3 all ou patère	230V~50Hz	2.5kg
A50365		LED	42W	adaptateur rail 3 all ou patère	230V~50Hz	2.5kg
A50367						
H13A35		HIT G12	35W	adapt3 all ou étrier ou pince	230V~50Hz	2.0kg
H14B96		HIT G12	70W	adapt3 all ou étrier ou pince	230V~50Hz	2.0kg
H16A01		LED	28W	adapt3 all ou étrier ou pince	230V~50Hz	2.5kg
H15A29		LED	41W	adapt3 all ou étrier ou pince	230V~50Hz	2.25kg
H16B30		LED	23W	étrier + collier	230V~50Hz	2.25kg
H17A75		LED	42W	adaptateur rail 3 all DALI	230V~50Hz	2.5kg
H17B67		LED	42W	fixation par étrier	230V~50Hz	2.25kg
H17C53		LED	20W	adaptateur rail 3 all	230V~50Hz	2.5kg
H17E31		LED ASYM	28W	adaptateur rail 3 all	230V~50Hz	2.5kg

INSTALLATION :

ATTENTION: LE SUPPORT RECEVANT L'APPAREIL DOIT RESISTER A UNE CHARGE EGALE A 5 FOIS LE POIDS DE L'APPAREIL.

CABLAGE PATERE DALI

