

FICHE D'INSTALLATION - SUSPENSIONS E27

DESCRIPTION TECHNIQUE :

IP 20

850°C

0,5 m

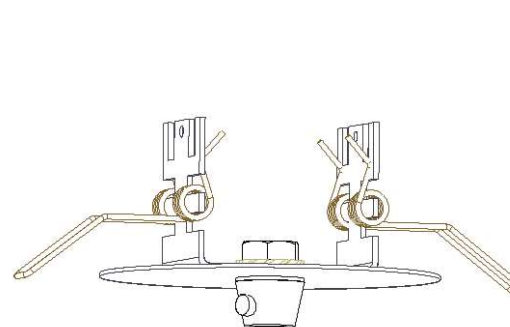


Référence	ØxH (en mm)	Poids (en Kg)	Pmax (W)	Classe
A30013	207x205	0.65	60W	□
A30014	207x205	0.65		
A30015	207x205	0.65		
A30016	516x180	2		
A30017	297x126	0.9		
A30018	150x171	0.85		
A30019	294x138	0.6		
A30020	160x164	1.8		
A30023	380x150	1.6		
A30812	310x250	1.25		
A30816	412x555	3.5		
A30830	210x250	1.1		
A30842	207x205	0.65		
H09B11	412x303	1.1		
H09C44 01	380x285	2		
H09C44 02	320x190	1.5		
H09C44 03	180x130	1		
H10B98	390x445	3		
H11A19	500x300	1.5		
H11A28	500x300	1.5		
H14C06	200x300	1		
A30847	300x410	1.5		
A30853	390x430	1.2		
H08B52	333x163	0.7		
H08D33	150x350	1.1		
A30052 01	112x182	0.75	40W	□
A30052 02	90x1	0.75		
H15A45 01	40x60	0.75		
H16A43 xx	310x250	1.25		
			60W	□

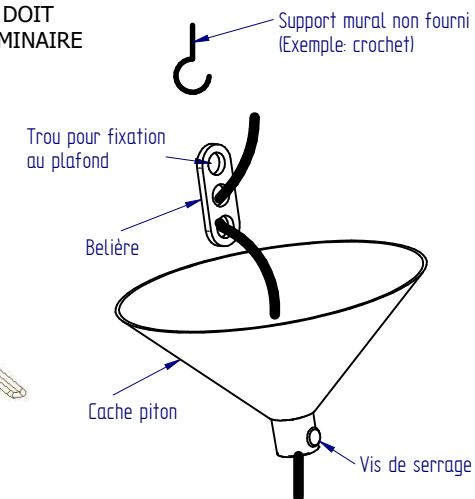
INSTALLATION :

ATTENTION : LE SUPPORT RECEVANT L'APPAREIL DOIT RESISTER A UNE CHARGE DE 5x LA MASSE DU LUMINAIRE

FIXATION PAR PATERE ENC



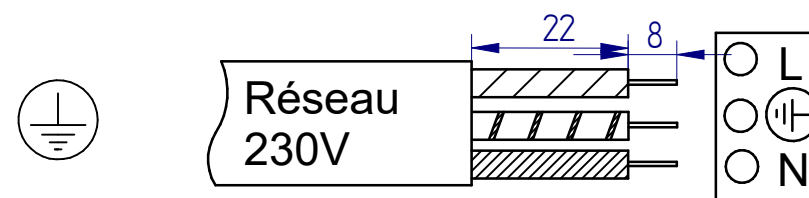
FIXATION PAR BELIERE:



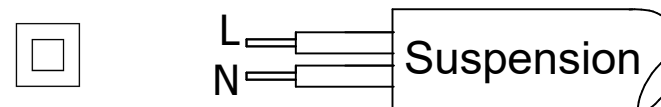
CABLAGE DU LUMINAIRE :

Si le câble extérieur souple ou le cordon de ce luminaire est endommagé, il doit être remplacé exclusivement par le fabricant, son service de maintenance ou toute personne de qualification équivalent, ceci afin d'éviter tout risque.

Câblage d'un appareil



Connecteur ou douille de l'appareil



H11A19

