

FICHE D'INSTALLATION : SPOT LED ORIENTABLE

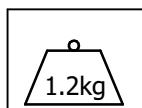
APPLICATIONS :

SPOT ORIENTABLE D'INTERIEUR.
(BUREAUX, HOTELS, MAGASINS...)



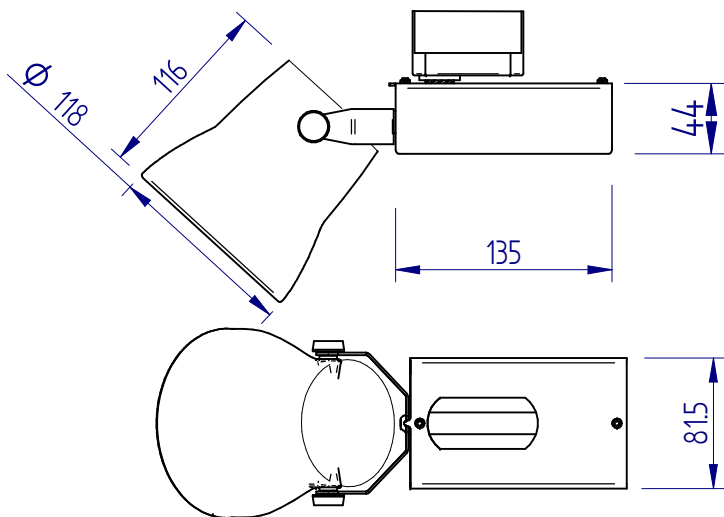
IP 20

230V 50/60Hz

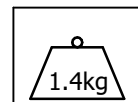


850°C

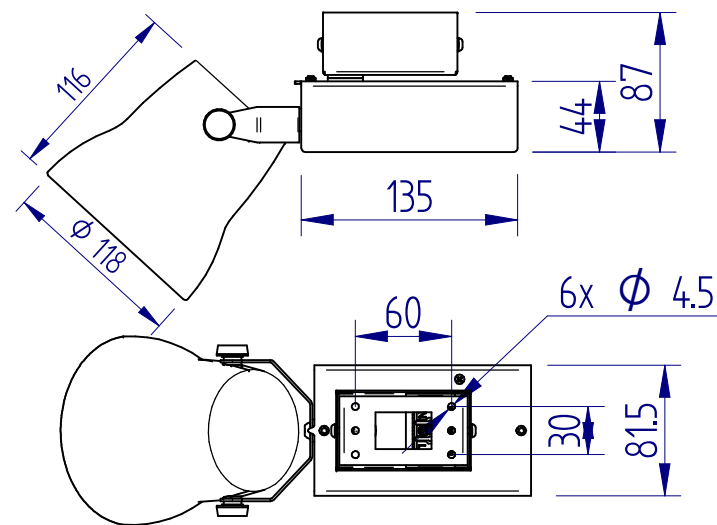
H17E19 xx



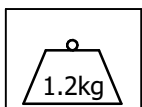
VERSION PATERE



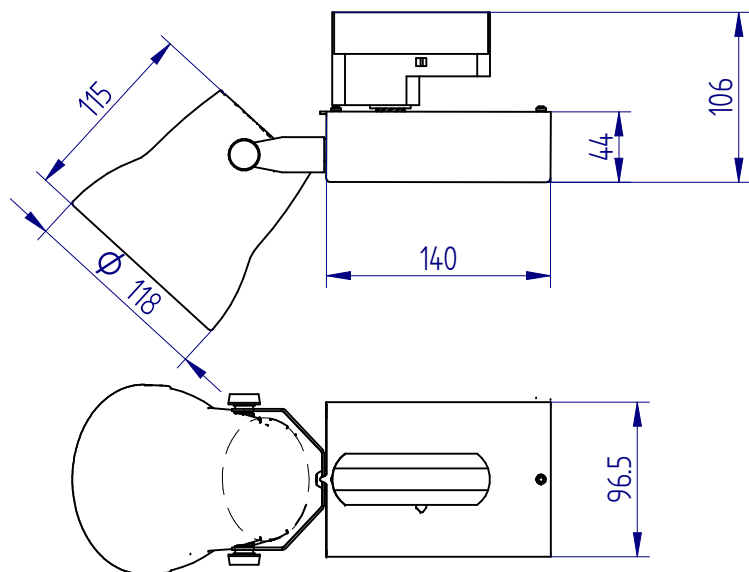
850°C



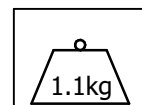
VERSION DALI



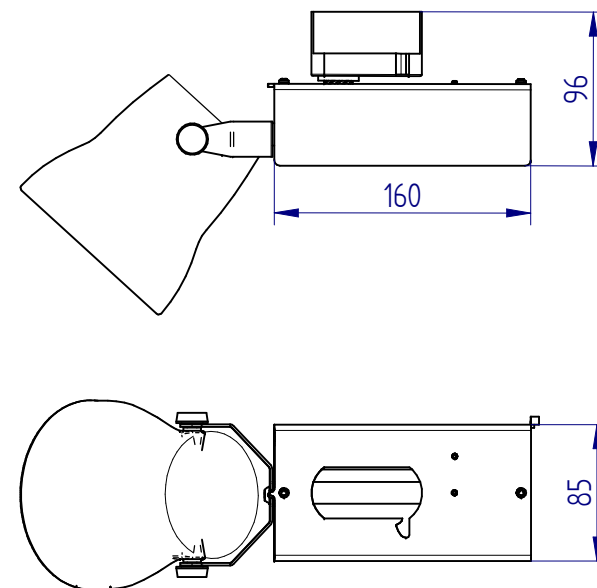
850°C

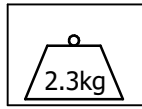


VERSION POTENTIOMETRE



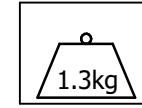
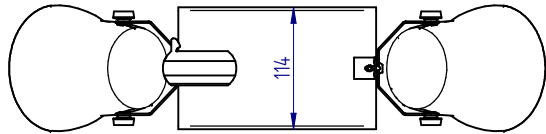
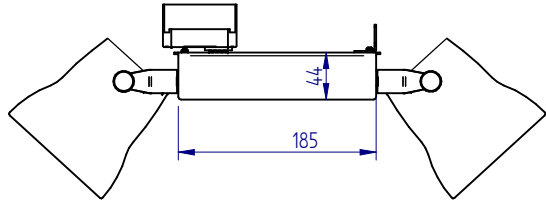
850°C





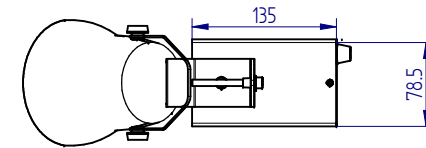
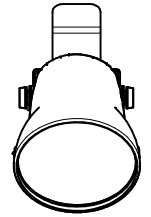
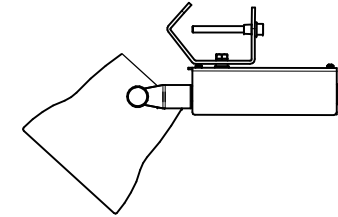
850°C

H16B40 XX



850°C

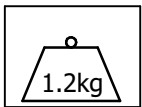
H17A05 XX



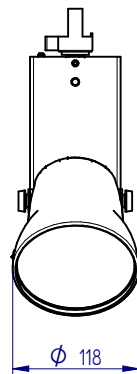
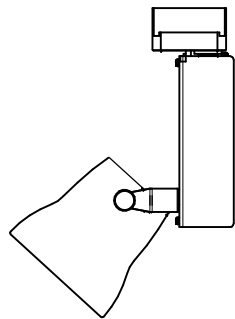
Si le câble extérieur souple ou le cordon de ce luminaire est endommagé, il doit être remplacé par un câble ou un cordon spécial provenant exclusivement du fabricant ou de son service de maintenance.

**VERSION
POTENTIOMETRE**

H16C44 XX



850°C



La source lumineuse contenue dans ce luminaire ne doit être remplacée que par le fabricant ou son agent de maintenance ou une personne de qualification équivalente

Avertissement pour les projecteurs marqués de ce symbole:



Il convient que le luminaire soit positionné de telle manière que le regard prolongé du luminaire à une distance inférieure à 220 m ne soit pas attendu.

Ne pas fixer la source lumineuse en cours de fonctionnement