

FICHE D'INSTALLATION : PROJECTEUR LED ORIENTABLE SUR PATERE

APPLICATIONS :

POUR USAGE INTERIEUR UNIQUEMENT

Peut seulement être installé en dehors du volume d'accessibilité au toucher

IP 20

230V
50/60Hz

0.9kg



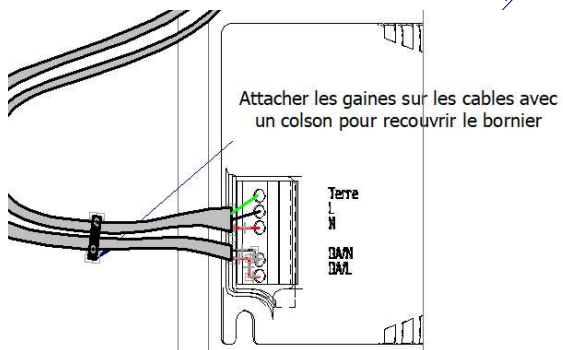
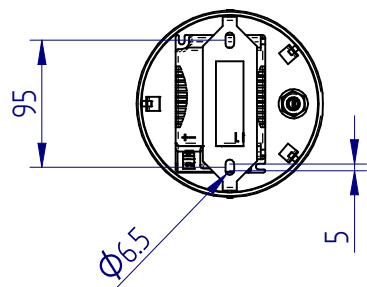
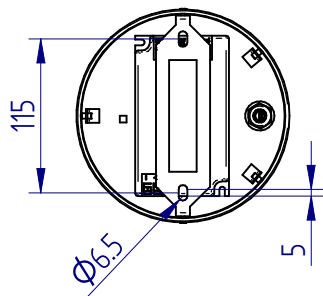
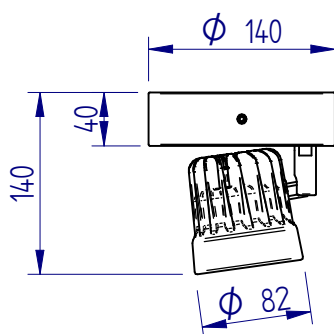
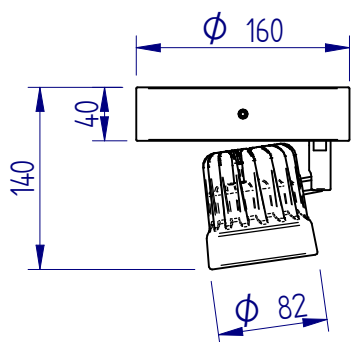
960°C



Nombre de luminaires pouvant être repiqués directement sur l'alimentation = 25.

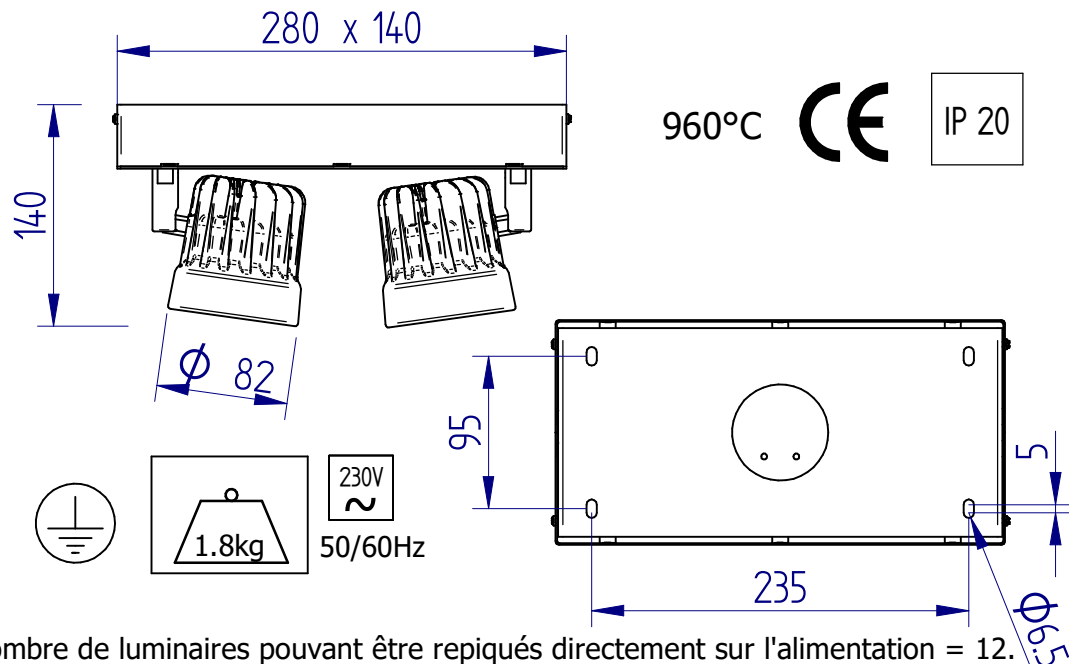
DALI

ELEC

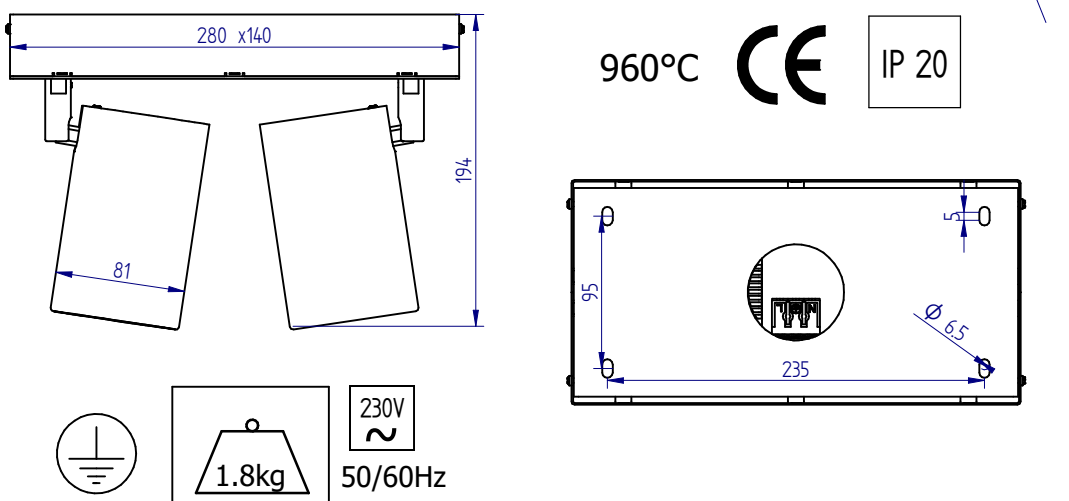


Attacher les gaines sur les cables avec un colson pour recouvrir le bornier

F.T. 243974 Ind. -



Nombre de luminaires pouvant être repiqués directement sur l'alimentation = 12.



La source lumineuse contenue dans ce luminaire ne doit être remplacée que par le fabricant ou son agent de maintenance ou une personne de qualification équivalente