



## ECOLED V3



### DESSCRIPTIF

- Corps : polycarbonate gris injecté
- Barette : polyamide/tôle d'acier (INOX)
- Diffuseur : polycarbonate
- Faisceaux : Opale (143°)
- Durée de vie : 50 000 h (L80B10) (20-34-30-50 W) et 50 000 h (L90B50) (43 et 61 W)
- Température ambiante : -20°C / +25°C (61W) et -20°C / +35°C (autres versions)
- Appareillage électronique intégré
- Montage : plafonnier / suspendu



### CARACTÉRISTIQUES TECHNIQUES

- Puissance :

20W

à

61W

- IRC :

80

- Température de couleur :

3000  
K4000  
K

### ACCESSOIRES

- Câble de suspension



### OPTIONS

- Gradation :

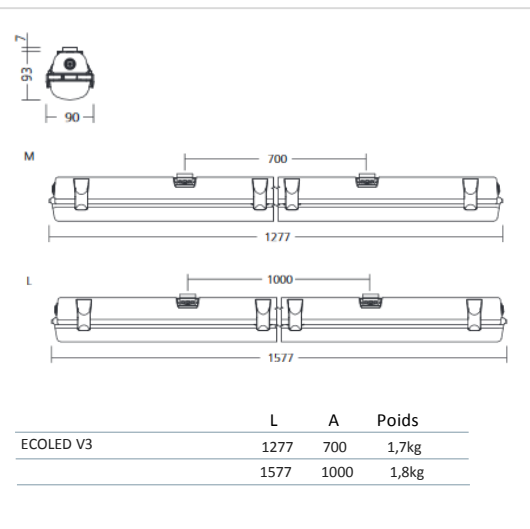
DALI

LED

IP65

IK10

650°



Type	Puiss.	IRC	Temp. couleur	Flux sortie luminaire	Efficacité lumineuse
M	20W	80	3000 K	2200 lm	110 lm/W
M	20W	80	4000 K	2300 lm	115 lm/W
M	34W	80	3000 K	4250 lm	125 lm/W
M	34W	80	4000 K	4400 lm	129 lm/W
M	43W	80	3000 K	5850 lm	136 lm/W
M	43W	80	4000 K	6050 lm	141 lm /W
L	30W	80	3000 K	3500 lm	117 lm/W
L	30W	80	4000 K	3700 lm	123 lm/W
L	50W	80	3000 K	6400 lm	128 lm/W
L	50W	80	4000 K	67000 lm	134 lm/W
L	61W	80	3000 K	8200 lm	134 lm/W
L	61W	80	4000 K	8600 lm	141 lm/W