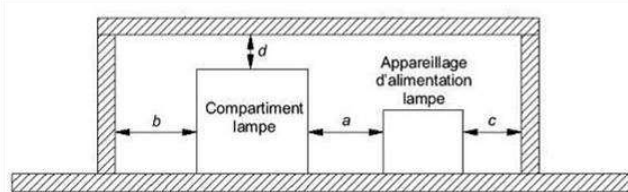
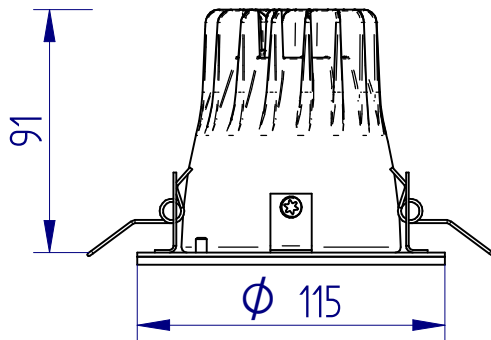


H15B79

IK 10

IP 44

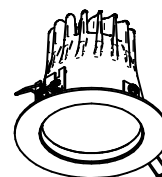
sous l'optique



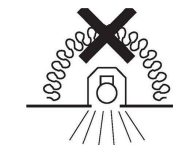
a	b	c	d
100	100	100	15
en mm			

FICHE D'INSTALLATION - ENCASTRE LED

DESCRIPTION TECHNIQUE :

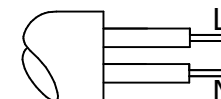


960°C



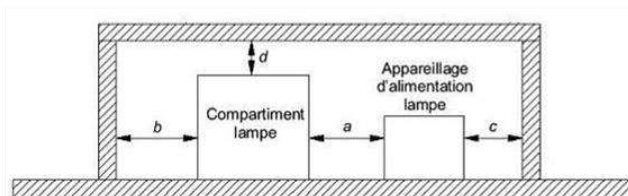
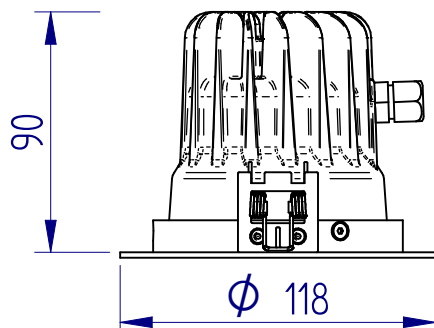
22 8

Vers secteur



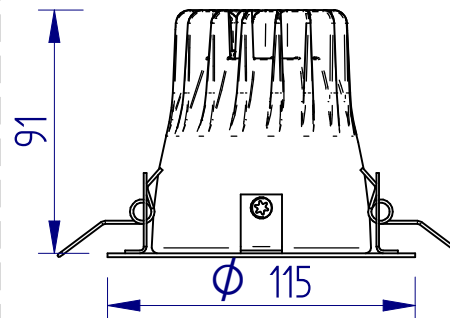
H16C43

IP 65



a	b	c	d
100	100	100	15
en mm			

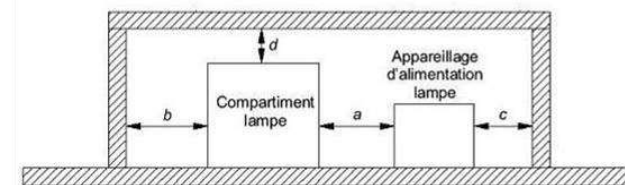
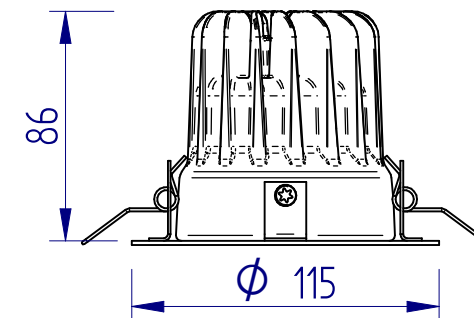
A40250



IP 44

sous l'optique

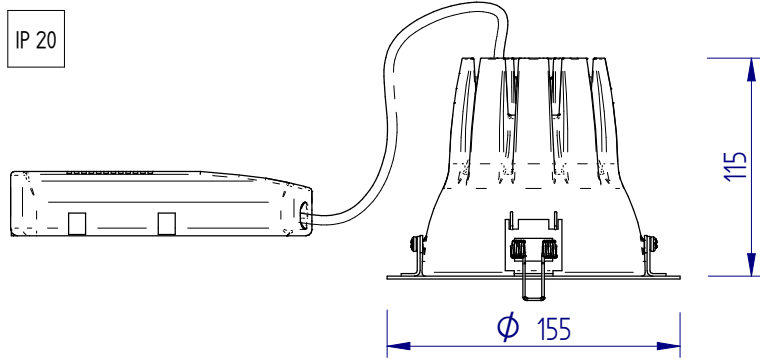
H15B69



a	b	c	d
100	100	100	15
en mm			

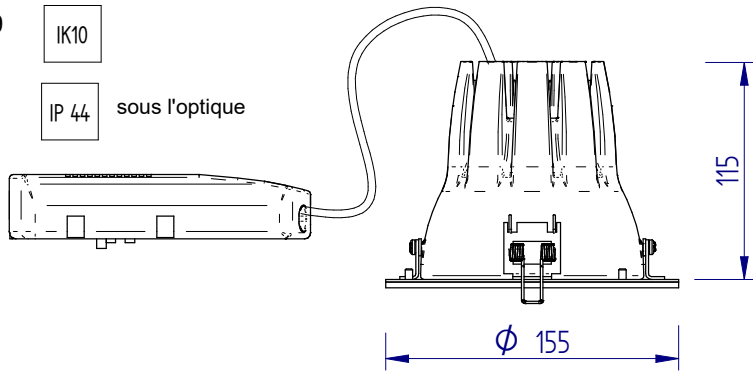
A40860

IP 20
 $\phi 145\text{mm}$



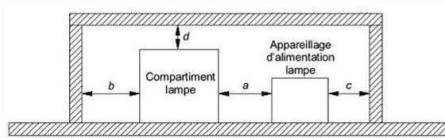
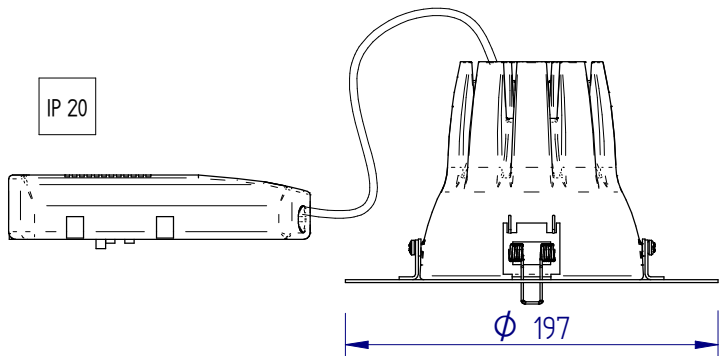
H16B49

IK10
 IP 44 sous l'optique
 $\phi 145\text{mm}$



H17A77

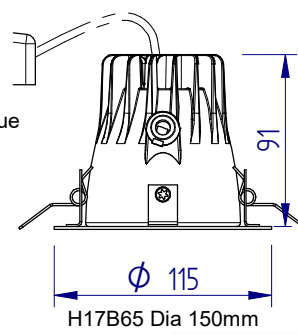
IP 20
 $\phi 145\text{mm}$



Référence	Source	Alimentation	Poids net (kg)	Encastrement			
				a (mm)	b (mm)	c (mm)	d (mm)
A40860 xx H16B49 xx	LED	Electronique 230/240 ~ 50/60Hz	1.25	200	100	100	20
H17A77 xx	LED	Electronique 230/240 ~ 50/60Hz	1.25	200	100	100	20

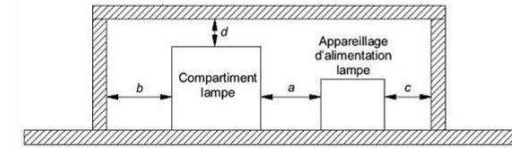
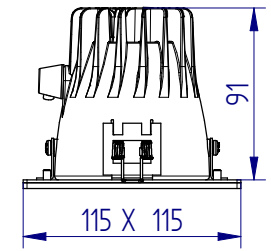
A40251

IP 44
 sous l'optique
 $\phi 105\text{mm}$



H16B20

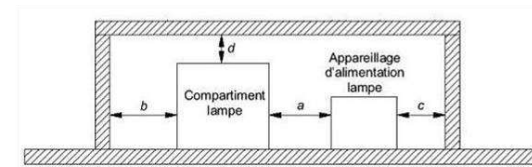
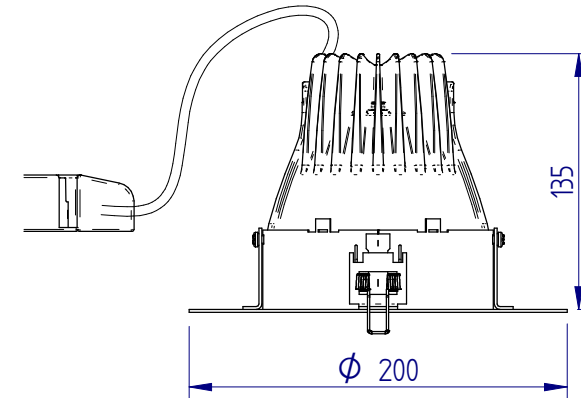
IK10
 IP 44
 sous l'optique
 $\phi 105\text{mm}$



Référence	Source	Alimentation	Poids net (kg)	Encastrement			
				a (mm)	b (mm)	c (mm)	d (mm)
A40251 XXX	LED	DALI 230/240 ~ 50/60Hz	0.5	100	100	100	15
H16B20 XXX	LED	230/240 ~ 50/60Hz	0.5	100	100	100	15

H17C39

IP 20
 $\phi 180\text{mm}$



a	b	c	d
150	100	100	50
en mm			